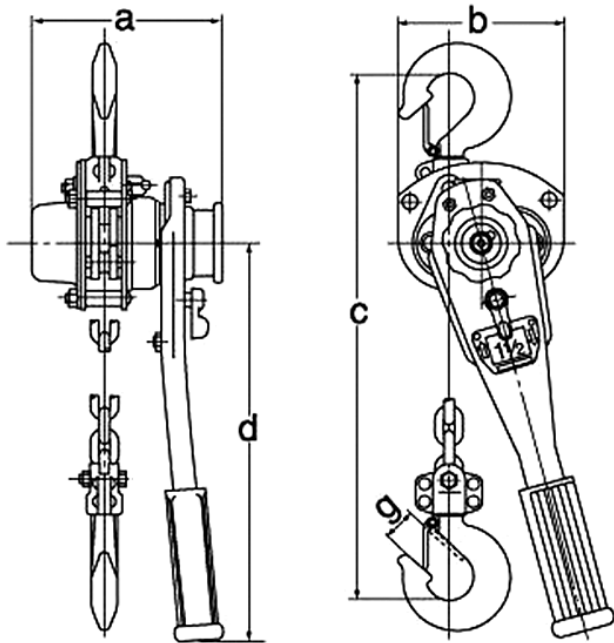


## Taljat ja siirtovaunut

### VITAL-lenkkiketjuviputaljat

- Kompaktin rakenteen ansiosta helppo käsitellä ja käyttää. Toimii kaikissa asennoissa: vetää, nostaa ja laskee.
- Kuormittamattoman nostimen kettingin pituutta voidaan säätää asettamalla suunnanvaihdin 0-asentoon ja vetämällä ketjua haluttuun suuntaan. Nostimen kuormittaminen aktivoi jarrulaitteen.
- Saatavissa myös ylikuormasuojalla varustettuna rinnakkaismallina (800-3000 kg), jossa käyttömekanismi päästää vipuvarren luistamaan taakan painon ylittäessä nimelliskuorman.
- Vakionostokorkeudet 1,5 m ja 3,0 m (NR-03: 1,0 ja 3,0 m), tilauksesta myös muita kettinkipituuksia.



Tyyppi		NR-03	NR2-05	VR3-08	VR3-15	VR3-30	VR3-60
WLL	(kg)	250	500	800	1600	3200	6300
Nostokorkeus	(m)	Normaalisti 1,5m tai 3,0m - Kettinkä kuitenkin saatavissa haluttu määrä					
Paino	(kg)	1,9	3,5	6,0	9,8	16,3	26,7
Vääntövastus max. kuormalla	(kg)	30	34	15	18	38	39
Kettingin paksuus	(mm)	4,0	5,0	6,3	7,1	9,0	9,0
Mitat	a(mm)	85	110	148	163	191	191
	b(mm)	65	82	128	148	181	244
	c(mm)	230	260	295	335	405	550
	d(mm)	150	267	256	368	368	368
	g(mm)	24	27	27	34	43	47