

Green Pin® Vanttiruuvit haarukkapäätteillä

G-6313 Jousisokalla

G-6323 Mutterilla ja jousisokalla

G-6333 Polar malli, mutterilla ja jousisokalla

Materiaali: SAE 1035 tai 1045 (8-luokka mallissa G-6333)

Varmuuskerroin: 5 x WLL

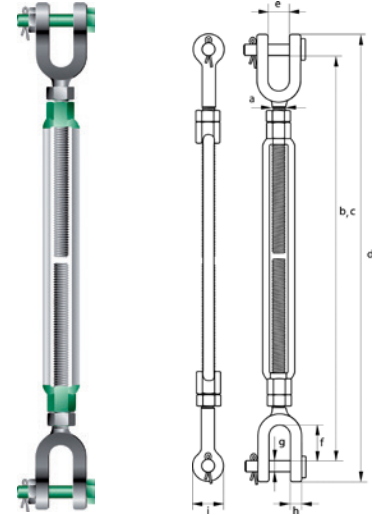
Standardi: ASTM F1145-92

Pinnoitus: Kuumagalvanoitu

Todistukset: 2.1, 2.2, 3.1

Käyttölämpötila: 0°C - +200°C

Käyttölämpötila: -40°C - +200°C (Polar mallilla)



Muista! Vanttiruuvien pituutta ei saa säätää kuormitettuna

WLL t	Kierre a tuuma	Nousu tuuma	Pituus kiinni b mm	Pituus auki c mm	Pituus kiinni d mm	e mm	f mm	g mm	h mm	i mm	Paino kg	G-6313	G-6323	G-6333
0,54	3/8	6	273	409	304	12	21	7	9	21	0,55		x	
1	1/2	6	304	435	343	16	26	10	11	25	0,96		x	
1	1/2	9	379	588	418	16	26	10	11	25	1,18		x	
1	1/2	12	455	740	494	16	26	10	11	25	1,50		x	x
1,59	5/8	6	346	469	406	18	32	13	14	33	1,75		x	
1,59	5/8	9	421	622	480	18	32	13	14	33	2,14		x	
1,59	5/8	12	498	774	557	18	32	13	14	33	2,43		x	x
2,36	3/4	6	369	487	439	24	38	16	16	41	2,7	x	x	
2,36	3/4	9	444	640	514	24	38	16	16	41	3,23	x	x	
2,36	3/4	12	520	792	590	24	38	16	16	41	3,57	x	x	
2,36	3/7	18	670	1096	740	24	38	16	16	41	4,55	x	x	x
3,27	7/8	12	561	826	638	27	42	19	19	48	5,22	x	x	
3,27	7/8	18	713	1132	790	27	42	19	19	48	6,56	x	x	x
4,54	1	6	447	554	532	31	50	22	20	54	5,54	x	x	
4,54	1	12	598	859	683	31	50	22	20	54	6,96	x	x	
4,54	1	18	750	1168	835	31	50	22	20	54	8,4	x	x	x
4,5	1	24	903	1470	988	31	50	22	20	54	8,9	x	x	
6,9	1 1/4	12	643	916	748	44	71	28	26	68	11,9	x	x	
6,9	1 1/4	18	805	1230	910	44	71	28	26	68	13,6	x	x	x
6,9	1 1/4	24	964	1541	1069	44	71	28	26	68	14,2	x	x	
9,71	1 1/2	12	675	942	806	52	71	35	28	80	18,5	x	x	
9,71	1 1/2	18	825	1244	956	52	71	35	28	80	19,3	x	x	x
9,71	1 1/2	24	980	1551	1111	52	71	35	28	80	22	x	x	
12,7	1 3/4	18	938	1316	1092	60	86	41	33	90	30	x	x	x
12,7	1 3/4	24	1089	1621	1243	60	86	41	33	90	33	x	x	
16,8	2	24	1153	1673	1338	63	93	50	40	107	50	x	x	
27,2	2 1/2	24	1255	1831	1480	75	114	57	41	143	92	x	x	
34	2 3/4	24	1348	1882	1604	90	110	70	41	158	109	x	x	

