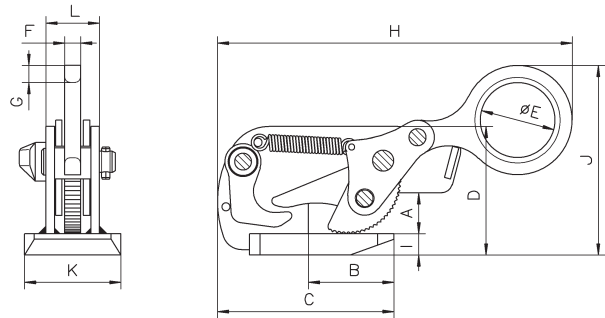


Vaakatarrain THS 0,75 – 4,5t varmuuslukituksella



- THS-tarraimia käytetään pareittain levyjen vaakanostoihin. Myös lievästi "roikkuvien" levyjen nosto on mahdollista.
- Yksittäin niitä voidaan käyttää mm. puristimilla, leikkureilla ja muilla koneilla.
- Varmuuslukitus estää leukaa aukeamasta, vaikka tarraimen ei kohdistukaan kuormitusta
- Käytettäessä kaksihaaranostoa ei nostoraksien haarakulma ei saa ylittää 60°.
- Mallit THS 1.5 ja THS 3.0 ovat saatavissa myös kääntävällä nostosilmukalla



Typpi	Kuorma/pari	Kita	Paino
	kg	mm	kg
THS 0,75	750	0 - 20	3,2
THS 1,5	1500	0 - 35	6,1
THS 3,0	3000	0 - 40	12,7
THS 4,5	4500	0 - 40	16,5

Typpi	THS 0,75	THS 1,5	THS 3,0	THS 4,5
A, mm	30	38	45	47
B, mm	70	80	95	110
C, mm	130	165	205	235
D, mm	97	120	160	196
Ø E, mm	50	70	80	90
F, mm	12	15	20	20
G, mm	15	17	25	30
H, mm	255	335	400	450
I, mm	15	20	30	59
J, mm	135	165	195	230
K, mm	80	90	100	110
L, mm	40	50	60	64

