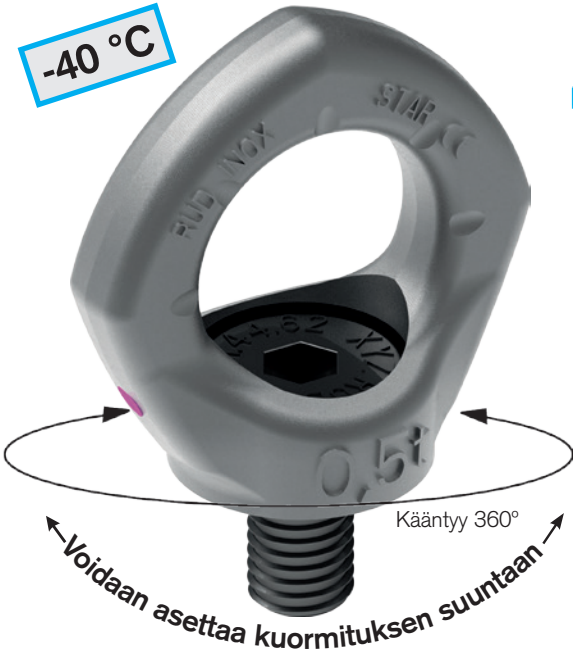


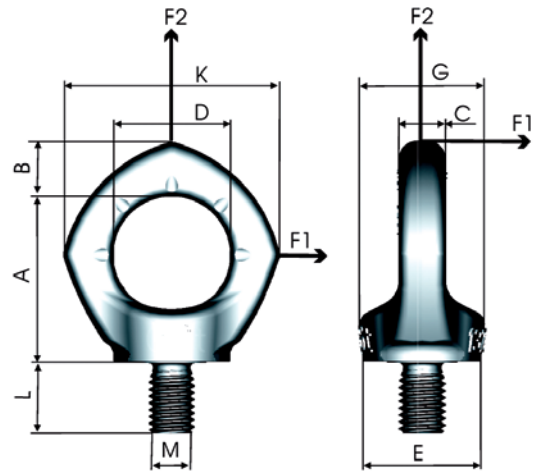
INOX-nostorengas

Haponkestävä

Vastaa konedirektiivin vaatimuksia



4 Kuormitettavissa kaikkiin suuntiin!
kertaisella varmuudella

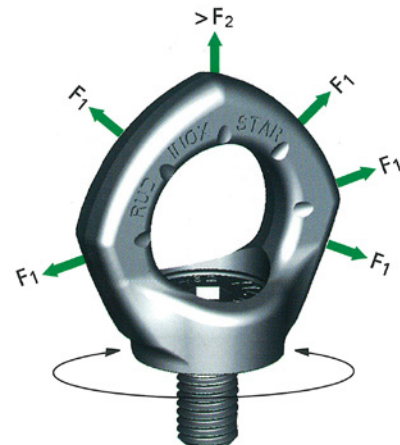


Nimike	Kuorma F1 (t)	Kuorma F2 (t)	A	B	C	D	E	G	K	L	M	SW	Paino (kg)
INOX-STAR-M12	0.5	1.2	43	14	10	30	30	32	46	18	M12	8	0.2
INOX-STAR-M16	1.0	2.4	50	16	14	35	35.5	38	65	24	M16	10	0.3
INOX-STAR-M20	2.0	3.6	57	19	16	40	41	46.5	74	30	M20	12	0.5
INOX-STAR-M24	2.5	5.2	70	24	19	48	50	56	92	36	M24	14	0.9

Haponkestävä – 50 % lujempi kuin DIN-mallit, ei kuormitussuuntarajoituksia.

- Muoto: Viisikulmainen – erottuu selvästi standardimallista.
- Pyörii 360°. Aseta kuormituksen suuntaan.
- Merkinnät: Selkeästi merkitty nimelliskuorma epäedullisimpaan suuntaan.
4-kertainen varmuus murtoon.
- Rengasosa taottu
- Rengasosan ja ruuvin materiaali 1,4462.
- Runko ja ruuvi 100% särötarkastettu.
- Irtoamaton ruuvi.
- Rengasosassa patentoidut kulumismerkinnot.
- Asennetaan kuusiokoloavaimen avulla käsikireälle.
Älä käytä jatkovartta.
- Asennettuna tulee INOX-nostorengkaan päästä pyörimään 360°.

Huomaa: Noudata käyttöohjeita!



- Aseta kuormituksen suuntaan.
- INOX-nostorengas on suojattu patentilla EP 654611.