

Ruuvattava salpakoukku VABH-B

Vastaa konedirektiivin vaatimuksia

Ruuvattava
VABH-B

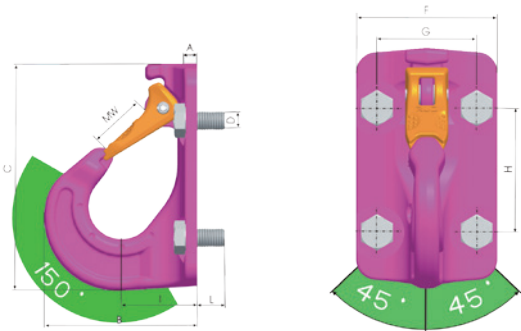
-40 °C



4 Kuormitettavissa
kaikkiin suuntiin!
kertaisella
varmuudella

Soveltuu nostokorvakkeeksi nostopalkeissa nostovöille, päällysterakseille tai nostorenkaalla varustetuille komponenteille.

- Käyttöalue 150°
- Sallittu kuormitussuunta sivuttain 45°



Nimike	Kuorma (t)	A	B	C	D	E	F	G	H	I	L	Paino (kg)
VABH-B 1.5t	1.5	6.5	78	117	4 x M10	25	70	48	60	38	15	0,78
VABH-B 2.5t	2.5	7.5	101	148	4 x M12	30	85	60	75	49	18	1,73
VABH-B 4t	4	11	122	171	4 x M16	35	104	70	90	59	25	3,00
VABH-B 6.7t	6.7	13	156	208	4 x M20	40	120	85	110	70	30	5,58

- Tukeva salpa.
- Toimitetaan 100% särötarkastetuilla Deltaton erikoiskorroosiosuojatuilla erikoisruuveilla.
- Ei ulkonevaa koukun kärkeä – estää tahatonta tarttumista.

- Levennetyn koukun kärjen ansiosta ei mahdu liian pieniin aukkoihin.
- Patentoidut kulumismerkit.
- Kidan avautuman mittauspisteet. Voidaan käyttää myös kaivinkoneissa.

Ruuvattava salpakoukku VCGH-G

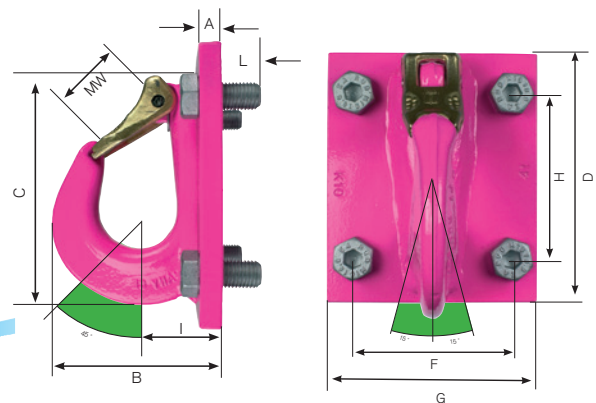
-20 °C



Soveltuu nostokorvakkeeksi nostopalkeissa nostovöille, päällysterakseille tai nostorenkaalla varustetuille komponenteille.

- Käyttöalue 45°
- Sallittu kuormitussuunta sivuttain 15°

4 Kuormitettavissa
kaikkiin suuntiin!
kertaisella
varmuudella



Nimike	Kuorma (t) 45° saakka	MW	A	B	C	D	F	G	H	I	L	ICE ruuvi	Paino kg
VCGH-G 10t	10	48	15	141	200	220	120	170 (100)	150	70	50	4xM24	6,4
VCGH-G 16t	16	63	20	187	272	288	150	210 (120)	220	87	50	6xM24	10,4
VCGH-G 20t	20	63	20	195	276	292	150	240 (120)	220	92	50	6xM24	17,5

- Tukeva salpa.
- Toimitetaan 100% särötarkastetuilla Deltaton erikoiskorroosiosuojatuilla erikoisruuveilla.
- Pyri asentamaan kuormituksen suuntaan.