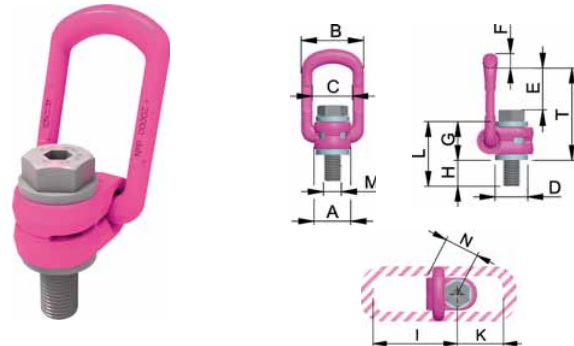


## Kiinnityspisteet kuormansidontaan

### L-VLBG

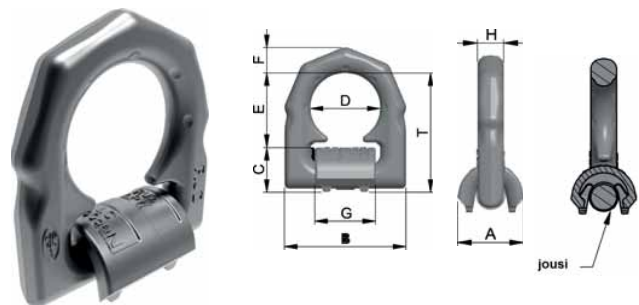
- Selkeät merkinnät pienimmästä kuormansidontakapasiteetista kaikkiin suuntiin.
- Korvake kääntyy 360°, sanka kallistuu 180°.
- Alkuperäinen Corrud-DT suojattu RUD ruuvi kuuluu toimitukseen ja saa myös varaosana
- Ruuvin kannassa selkeät merkinnät: RUD, kierrekoko, lujuusluokka.
- Lukittu, mutta vaihdettavissa oleva ruuvi



Nimike	Sidontakapasiteetti LC (daN)	A	B	C	D	E	F	G	H	I	K	L	M	N	Kiristysmomentti	T	Paino (kg)
<b>L-VLBG 20000 daN</b>	20000	77	122	82	70	97	26,5	77	63	205	110	140	M36	87	800 Nm	197	6,2
<b>L-VLBG 20000 daN *</b>	20000	77	122	82	70	97	26,5	77	36-223	205	110	113-300	M36	87		197	

### LPW

- Selkeät merkinnät pienimmästä kuormansidontakapasiteetista kaikkiin suuntiin.
- Sanka kallistuu 180°.
- Patentoidut etäisyynupit saavat aikaan hitsauksessa tarvittavan ilma-araon.
- Hitsauspala on taottu hyvin hitsattavasta materiaalista S355J2+N (Fe52C)
- Suojattu jousi pitää sangan halutussa asennossa ja äänettömänä.



Nimike	Sidontakapasiteetti LC (daN)	A	B	C	D	E	F	G	H	Hitsausauma	T	Paino (kg)
<b>LPW-3000</b>	3000	33	66	25	38	40	14	33	14	HV5 + a 3	65	0,35
<b>LPW-5000</b>	5000	36	77	27	45	48	16	40	14	HV7 + a 3	75	0,47
<b>LPW-8000</b>	8000	42	87	31	51	52	18	46	16	HV8 + a 3	83	0,76
<b>LPW-13400</b>	13400	61	115	44	67	73	24	60	22	HV12 + a 4	117	1,9
<b>LPW-20000</b>	20000	75	129	55	67	71	26,5	60	26	HV16 + a 4	126	2,9

### SLP

- Selkeät merkinnät pienimmästä kuormansidontakapasiteetista kaikkiin suuntiin.
- Optimaalinen sidontakorvake, kun sidotaan suuria kuormia
- Suojattu jousi pitää sangan halutussa asennossa ja äänettömänä
- Helposti maalattava
- Hitsauspala on taottu hyvin hitsattavasta materiaalista



Nimike	Sidontakapasiteetti LC (daN)	A	B	C	D	E	F	H	Hitsausauma	T	Paino (kg)
<b>SLP 10000 daN</b>	10000	63	185	100	60	110	25	14	HY 5 / a 5	115	3,42